

TÜRKÇE KULLANMA KILAVUZU



FLX70 Bluetooth Kulaklık

İlgili modeller :

502476 **FLX70, EU**

Bluetooth QD ID B012858

Elektro akustik ekipmanların tasarım ve üretiminde yarım yüzyılı aşkın tecrübe ve bilgi birikimine sahip olan dünya lideri Sennheiser tarafından geliştirilmiş olan bu ürün size uzun yıllar boyunca güvenli hizmet verebilecek şekilde tasarlanmıştır.

Yeni Sennheiser ürününüzü tüm özellikleri ile birlikte hızlıca kullanabilmek için lütfen birkaç dakikanızı bu kullanım kılavuzunu dikkatlice okumaya ayırın.

Önemli güvenlik Bilgisi



FLX70 mevcut teknoloji tarafından kabul edilen güvenlik kuralları gözetilerek üretilmiştir. Bununla birlikte kullanımı sırasında aşağıda belirtilen güvenlik kurallarına uyulması gereklidir.

- Kullanım kılavuzunu okuyunuz
- Belirtilen talimatları uygulayınız.
- Bu kılavuzu tüm kullanıcıların gereğinde erişebileceği bir yerde saklayınız.
- FLX70 'i başka kişilere verirken mutlaka bu kılavuz ile birlikte veriniz.

Kullanım amacı

FLX 70, Bluetooth özellikli mobil telefonlar ile Bluetooth standardı ile kablosuz kulaklık kullanımına uygun olan diğer cihazlar için, kuru ortamlarda kullanılmak üzere tasarlanmıştır.

Aşağıda tarif edilen durumlar amaç dışı kullanım anlamına gelmektedir:

- Bu kılavuzda tarif edilmeyen uygulamalar için kullanım
- Bu kılavuzda belirtilenlerin dışında kalan çalışma koşulları içinde kullanım.

İşitme duyunuzun zarar görmemesi için

- Kulaklığı takmadan önce düşük ses seviyesine ayarlayın!
- Kulaklığı uzun süreler boyunca yüksek ses seviyesine ayarlı olarak kullanmayın!

Kulak kanalınızın ve kulak zarınızın zarar görmemesi için

- Uygun boydaki kulak içi başlığı kulaklığa takın (S küçük, M, Orta L, Büyük boy). Kulaklığı kulak içi başlık olmadan asla kullanmayın!
- Kulaklığı kulak kanalınıza her zaman yavaşça ve dikkatlice yerleştirin ve çıkartın. Kulaklığı kulağınızın içine doğru çok fazla itmeyin.
- Her zaman kulaklığı kuru tutun.

Kazaları önlemek için

- Özel dikkat gerektiren ortamlarda (yolda veya elle bir iş yaparken) kulaklığı kullanmayın.

Genel kurallar

- FLX 70 i açmayın, parçalarına ayırmayın veya parçalarını değiştirmeyin.
- Çocukların erişemeyeceği yerde saklayın
- Dahili şarj edilebilir batarya hatalı kullanılırsa yangın veya kimyasal hasara sebep olabilir. Bu nedenle, dahili bataryayı açmayın, delmeyin ve 40°C nin üzerindeki ısılarla maruz bırakmayın.

- Sennheiser Communications, pilin bitmesi, eskimiş pil, veya iletişim alanının dışında kullanımdan kaynaklanan bağlantı kopmalarının neden olabileceği zarar veya ziyandan sorumlu değildir.

Kullanım öncesinde

- FLX 70'i sadece kuru ortamlarda kullanın, ürünün sıvılarla ve iletken parçaların ürünün konnektörleri ile temasından kaçınin.
- FLX 70'i aşırı sıcaklıklara maruz bırakmayın. Normal çalışma sıcaklığı 10°C ile 40°C arasında olmalıdır.
- Ürünü temiz ve tozdan arındırılmış ortamlarda saklayın.

Şarj sırasında

- Şarj sırasında ürünü kulağınıza takmayın.
- Sennheriser Communications USB standartlarına uymayan cihazlarda oluşabilecek hasarlardan sorumlu değildir.

FLX 70 kulaklık sadece aşağıdaki ürünlerle şarj edilmelidir: FLX70 güç adaptörü (EU:502310, UK:502311, US:502312), FLX 70 Araç şarj adaptörü (502313), ve bilgisayarın USB bağlantı portu. FLX güç adaptörü ve FLX araç şarj adaptörü ile FLX 70 dışında başka cihazları şarj etmeyin.

Kullanım sırasında

- Bu cihaz, kullanımı sırasında radyo frekansı enerjisi üretimi ve ışıması yapar. Kurallara uygun olarak kullanılmaması durumunda radyo iletişimine zarar verebilecek girişimler üretebilir. Öte yandan özel bir kullanım ortamında bu tür bir girişimin oluşmayacağı garanti edilmez.

Şarj edilebilir Lityum-Polimer piller hakkında güvenlik kuralları

FLX 70 dahili bir şarj edilebilir Lityum-Polimer pil kullanır. Amacı dışında ve kötü kullanılması durumunda pilde sızıntılar meydana gelebilir.

DİKKAT ! Uç örnek olarak piller ;



- Yanma
- Yangın
- Patlama
- Gaz ve duman salımına bağlı hasarlara neden olabilir.

Sennheiser Communications ürünün amacı dışında ve kötü kullanımı sonucunda oluşabilecek zarar ve ziyan konusunda sorumluluk kabul etmemektedir.:



Ürünü 40°C nin üzerindeki ısılarla, direkt güneş ışığına maruz bırakmayın ve ateşe atmayın.



Ürünü neme maruz bırakmayın.



Kısa devre yaptırmayın



Kesmeyin veya parçalarına ayırmayın



Ürünü ve şarj edilebilir pillerini oda sıcaklığında (20°C) serin ve kuru bir ortamda saklayın.



Pilleri sadece Sennheiser Communications ürünü adaptörlerle şarj edin.



Uzun süre kullanmayacağınız durumda pilleri düzenli olarak (her altı ayda bir saat) şarj edin



Pilleri sadece 10°C ile 40°C arasındaki ortam sıcaklıklarında şarj edin.



Hasar görmüş ürünleri şarj etmeyin



Kendisi veya pili hasar görmüş ürünleri yetkili bayinize teslim edin

FLX 70'in Özellikleri

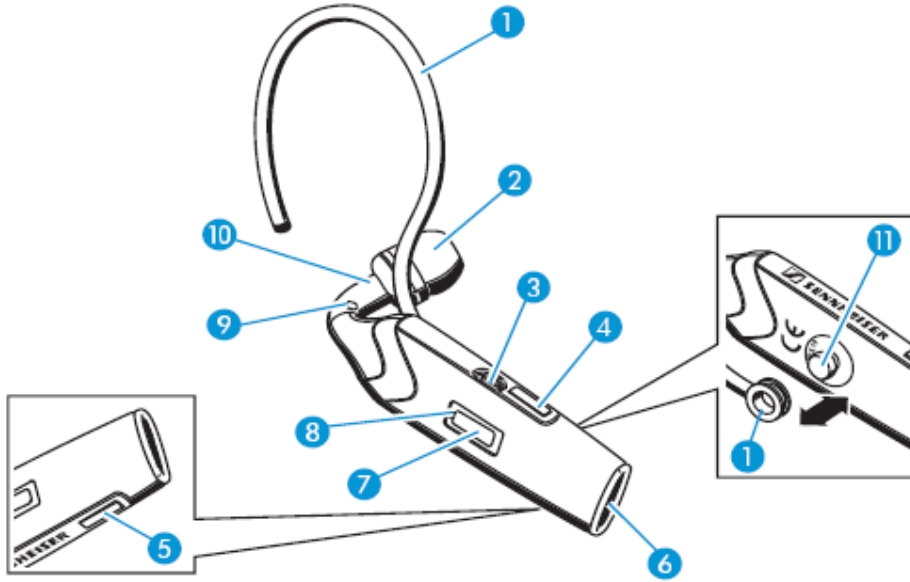
- Mükemmel uyum için FlexFit™ teknolojisi
- Dış ortam sesini kesen kapalı kulaklık tasarımı
- Esnek ve çıkarılabilir kulak kancası ile kişisel kullanım konforu
- Sağ veya sol tarafta kullanıma uygun
- Akustik şoklara karşı ActiveGard™ koruması
- Bluetooth 2.0, eSCO ve EDR: "eller serbest" veya "kulaklık" profilini destekleyen tüm Bluetooth 1.1, 1.2, ve 2.0 cihazlarla uyumlu
- Altı saate kadar konuşma süresi
- 240 saate kadar bekleme süresi
- Doğrudan USB den şarj edilebilir
- Üstün Sennheiser ses kalitesi
- Çok hafif ve konforlu (13 gram)

Paket içeriği

- 1 dahili Li-Polimer pilli FLX 70 Bluetooth kulaklık
- M(orta) ve L(büyük) boylarda 2 ilave kulak içi başlık (S- küçük boy kulaklığa takılı durumda)
- 1 Kulak kancası
- 1 FLX güç adaptörü
- 1 USB şarj kablosu

- 1 boyun kordonu
- 1 boyun kordon klipsi
- 1 kullanım kılavuzu

Ürünün bileşenleri

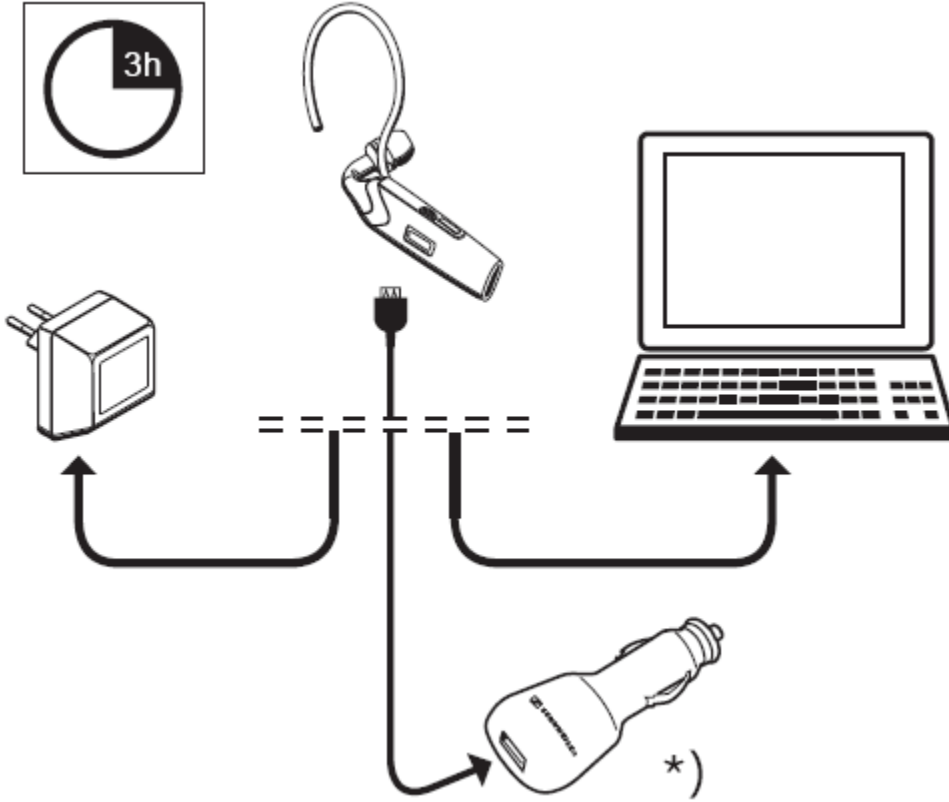


- 1 Kulak kancası (çıkarılabilir, esnek)
- 2 kulak içi başlık (değiştirilebilir)
- 3 güç adaptörü için soket
- 4 Ses yükseltme düğmesi
- 5 Ses kısma düğmesi
- 6 mikrofon
- 7 açma kapama düğmesi
- 8 LED
- 9 boyun askısı için halka
- 10 boyun askısı klipsi eklenti yeri
- 11 kulak kancası tırnağı

Düğme	İşlev
Açma kapama düğmesi 7	<ul style="list-style-type: none">* kulaklığı açma / kapatma* eşleşme moduna alma* gelen çağrıyı kabul etme* çağrı başlatma* gelen çağrıyı reddetme* tekrar arama* sesli arama* çağrı sonlandırma* çağrıyı mobil telefondan kulaklığa aktarma* ses kesme / açma
Ses yükseltme düğmesi 4	<ul style="list-style-type: none">* kulaklık sesini yükseltme* çalma sesini yükseltme* mikrofon sesini tekrar açma* gelen çağrıyı kabul etme
Ses kısma düğmesi 5	<ul style="list-style-type: none">* hoparlör ses seviyesini kısma* zil sesi seviyesini kısma* mikrofon sesini tekrar açma* gelen çağrıyı kabul etme

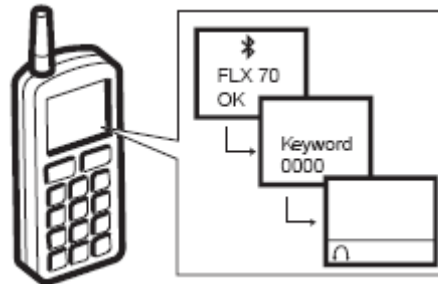
Hızlı kurulum rehberi

- ▶ Önce kulaklığı şarj edin.
İlk kullanım öncesinde 3 saat boyunca şarjda bırakın. Daha sonra, 2,5 saatlik süre pili tamamen şarj etmek için yeterli olacaktır.

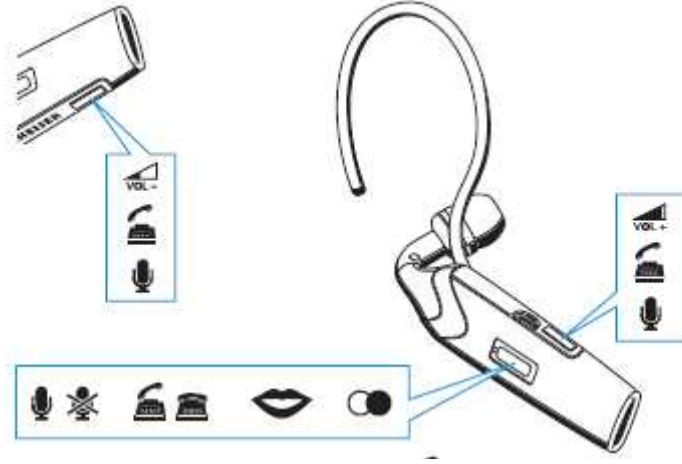


*) Araç şarj cihazı aksesuar olarak sunulmaktadır.

- ▶ Ardından kulaklığı açık konuma getirin, ve mobil telefonunuzla eşleştirin.



- ▶ Kulaklığı kulağınıza yerleştirin.



Mikrofon sesi kesme / açma



Gelen çağrıyı kabul etme



Çağrı sonlandırma



Sesle aramayı başlatma



Tekrar arama



Ses ayarı

FLX 70 kurulumu

Kulaklığın pilinin şarj edilmesi

İlk şarj sırasında en az üç saat boyunca kesintisiz şarjda kalmasını sağlayın. Daha sonra 2,5 saatlik şarj süresi pilin tamamen şarj olması için yeterli olacaktır. Şarj süresince kulaklık kullanılamaz.

Kulaklığın pilini şarj etmek için:

- ▶ Kulaklığı kutusundan çıkarın ve kapalı konuma alın.
- ▶ USB şarj kablosunu USB soketine takın (3)
- ▶ USB şarj kablosunun USB tarafını:
 - FLX 70 güç adaptörünün USB soketine, veya
 - Bir bilgisayarın USB portuna veya
 - FLX 70 Araç şarj ünitesinin (aksesuar olarak sunulmaktadır) USB soketine takın.



- ▶ Güç adaptörünü veya araç şarj ünitesini uygun güç kaynağına bağlayın.

Dahili pilin tamamen boş olması durumunda LED 8 başlangıçta kırmızı renkte yanıp söner, şarj süresince de kırmızı renkte sürekli yanar. Şarj işlemi bittiğinde mavi renkte sürekli olarak yanacaktır.

Aktif bir çağrı sürerken şarj işlemi başlatılamaz.

Tamamen şarj edilmiş pil, altı saate kadar konuşma ve 240 saate kadar da bekleme süresi sağlayacaktır.
Pil şarjı bitmeye yaklaştığında :

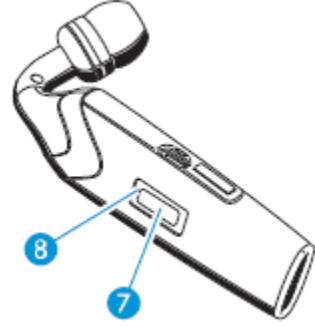
- LED 8 kırmızı renkte yanıp söner
- Önce 15 saniyede bir ardından da 2 dakikada bir üç kısa uyarı tonu duyulur.
- 10 dakikadan daha az konuşma süresi kalmıştır.

Kulaklığı açıp kapatma

► LED 8 mavi renkte yanana dek Açma kapama düğmesine 7 üç saniyeden uzun basın.

Kulaklık açılmıştır ve aşağıdaki modlardan birindedir:

- Kulaklık bir mobil telefon ile önceden eşleştirilmişse kullanıma hazırdır.
- Kulaklık henüz bir mobil telefon ile eşleştirilmemiş ise "Kulaklığı mobil telefonlar veya diğer Bluetooth cihazlarla eşleştirme" bölümünde anlatılan şekilde eşleştirin
- Kulaklık önceden bir mobil telefon ile eşleştirilmiş ise ve telefona gelen bir çağrı varsa bu çağrı açma kapama 7 düğmesine bir kere basılarak cevaplanabilir.



Kulaklığı kapatmak için:

► LED 8 kırmızı renkte yanıp sönene dek Açma kapama düğmesine 7 üç saniyeden uzun basın.

Tüm ayarlar saklanacaktır. Kullanmadığınız zamanlarda kulaklığı kapatarak pil kullanım süresi uzatılabilir.

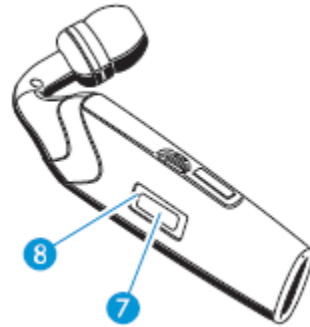
Kulaklığı mobil telefonlar veya diğer Bluetooth cihazlarla eşleştirme

Mobil telefonla eşleştirme:

Kulaklık, kullanılmaya başlanmadan önce mobil telefonla veya Bluetooth özellikli "eller serbest" veya "kulaklık" profili içeren başka cihazla eşleştirilmelidir. Eşleştirme yapıldıktan sonra mobil telefon ve kulaklık arasındaki bağlantı birbirlerinin kapsama alanına girdikleri her seferde otomatik olarak gerçekleşecektir.

► Kulaklığı açın ve mobil telefonun yakınına yerleştirin.

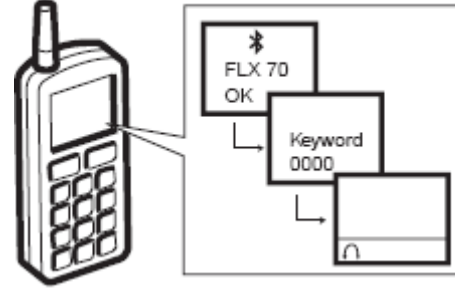
- Kulaklığı bir mobil telefon ile daha önceden eşleştirmediyse, açıldığında eşleştirme moduna otomatik olarak girecektir.
- Kulaklığı daha önceden başka bir mobil telefon ile eşleştirdiyse, kulaklığı kendiniz eşleşme moduna almalısınız : Bunun için önce kulaklığı kapatın, ardından tekrar açarken açma kapama düğmesini 7 altı saniye boyunca basılı tutun.
- Kulaklık eşleşme moduna geçtğinde LED 8 kırmızı ve mavi renklerde yanıp sönecektir.



► Mobil telefonunuzda Bluetooth araçları arama işlemini başlatın (detaylar için Mobil telefonun kullanma kılavuzuna bakın) ve ekrandaki yönlendirmeleri izleyin.

► Mobil telefonunuz kulaklığı bulunduğunda "FLX 70" i seçin. Bluetooth bağlantısı başarı ile sağlandığında kulaklık mobil telefonun ekranında "FLX 70" olarak belirtilir.

► Mobil telefonunuz kulaklığa bağlantı için şifre sorduğunda "0000" (dört sıfır) girin. Eşleştirme başarılı olduğunda LED'in 8 yanıp sönmesi duracaktır. Bu durumda mobil telefonunuz gelen ve giden aramaların sesini FLX 70 kulaklığınıza gönderecektir. (Bu işlem otomatik olarak veya elle yaptırılabilir. Mobil telefonunuzun bu işlemi nasıl otomatik olarak yapacağı konusunda lütfen ilgili kullanma kılavuzuna başvurun.) Başarılı bir eşleşme durumunda birçok mobil telefonun ekranında küçük bir kulaklık simgesi belirir.



Diğer Bluetooth cihazlarla eşleştirme:

Kulaklığınızı Bluetooth özellikli diğer cihazlarla eşleştirmek için bu cihazın kullanma kılavuzuna başvurun.

Birden çok mobil telefonla eşleştirme

Kulaklığınızı ikinci bir mobil telefonla eşleştirmek için öncelikle ilk mobil telefonla olan bağlantısını kesmelisiniz. (Bağlantıyı kesmek için lütfen ilk mobil telefonun kullanma kılavuzuna başvurun)

Kulaklık dört adet eşleşme profilini hafızasında saklar. Kulaklık açıldığında önce en son olarak bağlandığı mobil telefona tekrar bağlanmaya çalışacaktır. Bu mobil telefon kulaklık tarafından algılanamazsa diğer üç mobil telefondan biriyle bağlantısını kendiniz gerçekleştirebilirsiniz. (İlgili mobil telefonun kullanma kılavuzuna başvurun)

Kulaklığı takma

UYARI !

Yaralanma tehlikesi !



Kulaklığı kulak içi başlığı takmadan kullanırsanız kulak kanalınız zarar görebilir.

► Kulaklığı hiçbir zaman kulak içi başlık olmadan kullanmayın

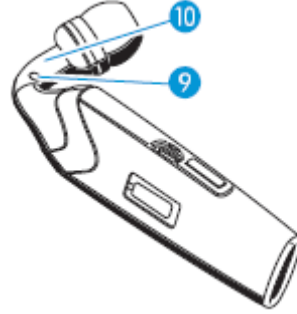
Kulaklığı,

- Boyun kordonu ile, kulak kancası 1 ile veya ikisiyle birden
- Sağ veya sol kulağınıza takabilirsiniz.

Boyun kordonunun bağlanması

Boyun kordonunu kulaklığın düşmesini engellemek amacı ile kullanabilirsiniz. (Özellikle kulak kancasının kullanılmadığı durumlarda) Boyun kordonunu kalıcı olarak bağlamak için:

- ▶ Boyun kordonunun dar halkasını kulaklığın üstündeki halkadan **9** geçirin.
- ▶ Boyun kordonunu dar halkanın içinden geçirin
- ▶ Kordonu çekerek sıkıştırın.



Boyun kordonuna kulaklığı geçici olarak takmak için: Kordonun klipsini kulaklığın bağlantı yerine **10** takın

Kulak içi başlığın değiştirilmesi

Kulaklığa takılı olarak gelen küçük boy (S) kulak içi başlık kulağınıza uyum sağlamıyorsa:

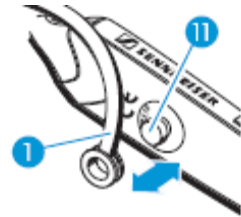
- ▶ Kulak içi yastığı kulaklıktan ayırın ve paket içeriğindeki diğer başlıklardan biri ile değiştirin.



Kulak kancasının takılması ve ayarlanması

Sağ veya sol tarafta kullanım için kulak kancasının yönü değiştirilmelidir.

- ▶ Kulak kancasını **1** kulaklık üzerindeki tırnağına **11** takın. Kulak kancasını kulağınıza tam uyum için döndürebilir ve eğebilirsiniz.



Kulaklığın takılması ve ayarlanması

- ▶ Kulaklığı açın. LED **8** üç kere mavi renkte yanıp sönecektir.
- ▶ Kulaklığı resimde görüldüğü gibi kulaklık başlığı kulak kanalınıza oturacak şekilde takın.
- ▶ Esnek kulak kancasını **1** bükerek kulağınıza tam oturmasını sağlayın.



FLX 70 ile telefon görüşmesi

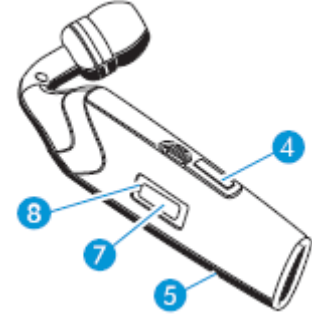
Gelen aramayı kabul etme

► Kulaklığın mobil telefonunuzla eşleşmiş olduğuna emin olun. (Eşleştirme işlemi için "Kulaklığı mobil telefonlar veya diğer Bluetooth cihazlarla eşleştirme" bölümüne bakın)

Bir arama geldiğinde, kulaklıkta çalma sesi duyulacak ve LED 8 mavi renkte hızlı yanıp sönmeye başlayacaktır. Bu çağrıyı kabul etmek için:

► Açma kapama düğmesine 7 veya ses ayar düğmelerinden birine 4 veya 5 basın. Kulaklıkta kısa bir ton duyulacaktır.

► Görüşmeye başlayın.



Kulaklık açık değilken gelen aramayı kabul etmek için:

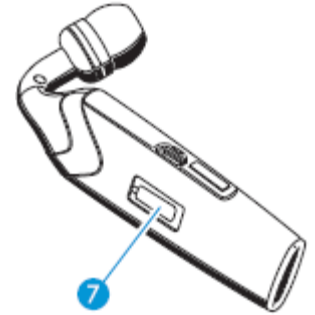
► Açma kapama düğmesine 7 3 saniyeden uzun süre ile basın. Kulaklık açılacak ve gelen arama başka bir işleme gerek kalmadan otomatik olarak kabul edilecektir. Kullanılan telefon tipine göre belirli bir gecikme süresi söz konusu olabilir.

► Kulaklığı kulağınıza takın

► Konuşmaya başlayın.

Gelen aramayı reddetme

► Kulaklıkta bir kısa uyarı tonu duyulana kadar açma kapama butonunu 7 basılı tutun. Çalma sesi duracaktır. Mobil telefon ayarlarına bağlı olarak arama ya reddedilir ya da sesli posta kutusuna yönlendirilir.



Arama başlatma

► Mobil telefonunuzda numarayı çevirin ve aramayı başlatın. Mobil telefonunuz arama sesini otomatik olarak kulaklığa aktarıyorsa kulaklıkta kısa bir uyarı tonu duyulur. Arama sesi kulaklığa otomatik olarak aktarılmıyorsa, bunu yapmak için mobil telefonun ilgili düğmesine basın.

► Konuşmaya başlayın.

Tekrar arama

► Kulaklığınızın açma kapama düğmesini 7 1,5 saniye boyunca basılı tutun. Kısa bir uyarı tonu duyulacaktır. Mobil telefonunuz en son aranan numarayı otomatik olarak tekrar arayacaktır.

Sesle arama başlatma

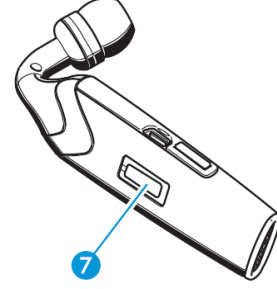
Mobil telefonunuz sesle arama başlatma özelliğini destekliyor olmalı ve bu özellik etkinleştirilmiş olmalıdır.

► Kulaklığınızın açma kapama düğmesine **7** basın.

► Duyacağınız onay tonundan sonra aranacak kişinin ismini söyleyin. Mobil telefonunuz ilgili numarayı otomatik olarak arayacaktır.

Aramayı bitirme

► Kulaklığınızın açma kapama düğmesini **7** veya mobil telefonunuzu kullanarak aramayı sonlandırın.



Sürmekte olan bir aramayı mobil telefondan kulaklığa aktarma

► Kulaklığınızın çağrı alma sonlandırma düğmesine **7** basın, kulaklıkta kısa uyarı tonu duyulacak ve aramanın sesi kulaklığa aktarılacaktır.

Sürmekte olan bir aramayı kulaklıktan mobil telefona aktarma

► Mobil telefonun kullanma kılavuzuna başvurun

Yayın alanının dışına çıkma

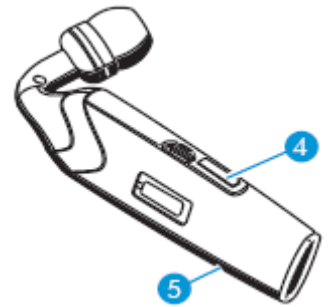
Sürmekte olan bir çağrı sırasında kulaklık, mobil telefondan yayın alanının dışına çıkacak şekilde uzaklaşırsa:

- Bağlantı tamamen kopmadan önce ses kalitesi bozulur.
- Bağlantı koptuğunda kulaklıkta bir kısa uyarı tonu duyulur.
- Mobil telefonun ekranında bağlantının koptuğu bilgisi iletilebilir.
- Bağlantı koptuğunda aktif çağrının otomatik olarak sonlandırılıp sonlandırılmadığı konusunda mobil telefonun kullanma kılavuzuna başvurunuz

Hoparlör sesini değiştirme

► Arama sürerken kulaklığınızın ses yükseltme **4** veya ses kısma düğmesine **5** basın. Hoparlör ses seviyesi bir adım değişecektir.

- Hoparlör sesi sekiz farklı seviyeye ayarlanabilir. Fabrika ayarı 4. seviyedir. En yüksek veya en düşük seviyeye ulaşıldığında kısa uyarı tonu duyulur.
- Buna ilave olarak, Adaptive Intelligence, kullanıcının tercih ettiği ses seviyesini "öğrenir" ve ses seviyesini otomatik olarak ayarlar.
- Kulaklık kapatıldığında, mevcut ses seviyesi korunur.



Zil sesi seviyesini deęiřtirme

► Kulaklık bekleme modunda (süren bir çağrı yoksa) ses düęmelerinden birine **4** veya **5** basın. Zil sesi seviyesi bir adım deęiřir ve ayarlanan seviyede bir kere çalar. Ayarlanan seviye kaydedilir.

- Zil sesi sekiz farklı seviyede ayarlanabilir.Fabrika ayarı 4. seviyedir.

Mikrofonu sessiz konuma alma /açma

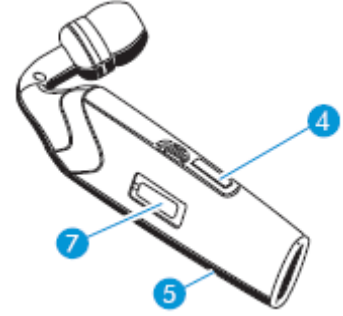
Mikrofonu sessiz konuma almak için :

► Görüşme sırasında, açma kapama **7** düęmesini kulaklıkta kısa uyarı tonu duyulana dek basılı tutun.

Mikrofon sessiz konuma alınacaktır. Kulaklıktan her 5 saniyede bir kısa uyarı tonu duyulur.

Mikrofonu tekrar etkinleřtirmek için :

► Açma kapama **7** düęmesine veya ses düęmelerinden birine **4** veya **5** basın. Kısa uyarı tonları kesilecek ve mikrofon çalıřmaya bařlayacaktır.



Fabrika ayarlarına dönüş

Ařaęıdaki ayarlar fabrika çıkıř deęerlerine döndürülebilir :

- Hoparlör ses seviyesi
- Zil sesi seviyesi
- Eřleřtirme

► "Kulaklıęı mobil telefonlar veya dięer Bluetooth cihazlarla eřleřtirme" bölümünde açıklanan řekilde kulaklıęı eřleřtirme moduna alın.

► LED'in **8** in yanıp sönmesi kısa bir süre için durana kadar ses yükseltme ve kısma **4** ve **5** düęmelerine birlikte basılı tutun. Bundan sonra LED kırmızı ve mavi renkte deęiřerek yanıp sönmeye bařlayacaktır. Kulaklık kullanılmadan önce yeniden eřleřtirilmelidir.

Bakım bilgileri

Kulaklıęı uzun bir süre boyunca kullanmayacaksanız:

- Kulaklıęı kapatın
- Kulaklıęı temiz ve kuru bir ortamda saklayın
- Pili en az altı ayda bir řarj edin.

Kulaklıęı temizlemek için:

Sadece kuru bir bez kullanın. Herhangi bir sıvı , çözücü veya temizleyici madde kullanmayın.

Aksesuarlar

502564	FLX Aksesuar seti (kulak kancası, boyun kordonu, boyun kordonu klipsi ve kulak içi başlıklar)
502309	USB şarj kablosu
502310	Güç adaptörü A.B. için
502311	Güç adaptörü İngiltere için
502312	Güç adaptörü A.B.D. için
502313	Araç şarj adaptörü

Teknik özellikler

Yönlü mikrofon sistemi

Mikrofon tipi :	elektret mikrofon
Hassasiyet :	-45dBV at 94 dB SPL, 1 KHz

Hoparlör ünitesi

Hoparlör tipi :	Dinamik Neodymium magnet
Azami çıkış gücü:	110 dB SPL

Genel

Boyutlar :	52 mm x 20 mm x 31 mm (GxYxD)
Ağırlık :	10 g (kulak kancası takılı iken 13 g)
Güç adaptörü :	giriş 100-240 V AC , çıkış 5 V DC, 150 mA
Araç adaptörü:	giriş 12-24 V DC , çıkış 5 V DC, 150 mA

Bakım ve kullanım hataları ile ilgili uyarılar:

- Ürünü sıvılarla temas ettirmeyiniz, rutubetli ve nemli ortamlarda bulundurmuyunuz.
- Ürününüzün aşırı yüksek ve aşırı düşük sıcaklıklara maruz kalmamasına dikkat ediniz.
- Orijinal olmayan aksesuarların kullanımı performans düşüklüğü, ürünün hasar görmesi, yangın, elektrik şoku veya yaralanmalara neden olabilir. Ürün garantisi orijinal olmayan aksesuarlardan kaynaklanan hatalı kullanımları kapsamaz.
- Ürününüzü kibrit, mum veya sigara gibi ateş kaynaklarından uzak tutunuz.
- Ürünü düşmelere karşı koruyunuz, atmayınız, veya eğip bükmeye çalışmayınız.
- Ürünü toz ve kire maruz kalacağı yerlerde kullanmayınız. Temizlik için sadece temiz ve yumuşak bir bez kullanınız
- Ürünü kullanmadığınız zamanlarda, kuru, nem ve toz içermeyen, aşırı ısı değişimleri olmayan yerlerde saklayınız.

DC Elektrik adaptörü ile ilgili uyarılar :

- DC elektrik adaptörü sadece bina içi kapalı ortamlarda kullanılmalıdır.
- DC elektrik adaptörü sadece yukarıda açıklanan şekilde bağlanmalıdır.
- DC elektrik adaptörünü kablosundan çekmeden prizden çıkarınız.

Onarım ve Kullanım :

Kullanım sırasında ürüne fiziksel hasar gelmemesine dikkate ediniz. Onarım gerektirecek herhangi bir durumda ürünü açmaya çalışmayınız teknik servisimize getiriniz.

Taşıma ve nakliye:

Taşıma esnasında, ürüne fiziksel hasar gelmesini engellemek için mutlaka orijinal ambalajı içinde olmasına dikkat ediniz.

Kullanım Ömrü:

Ürünün bakanlıkça tespit ve ilan edilen kullanım ömrü 7 yıldır.

Üretici Firma:

Sennheiser Communications A/S
Langager 6
DK-2680 Solrød Strand
Tel: +45 56180000 Fax: +45 56180099
info@senncom.com

İthalatçı Firma ve Yetkili Servis İstasyonu:

Bircom Telekomünikasyon ve Bilişim Hizmetleri
San ve Tic. Ltd. Şti. - Sultan Selim Cd. Lale Sk. No
5 D: 2 A 4. Levent İstanbul
Tel : 212- 317 97 00 fax : 212- 284 76 84
info@bircom.com

GARANTİ ŞARTLARI

1. Garanti süresi, malın teslim tarihinden itibaren başlar ve 2 yıldır.
2. Malın bütün parçaları dahil olmak üzere tamamı Firmamızın garantisi kapsamındadır.
3. Malın garanti süresi içerisinde arızalanması durumunda, tamirde geçen süresine eklenir. Malın tamir süresi en fazla 30 iş günüdür.Bu süre , mala ilişkin arızanın servis istasyonuna ,servis istasyonunun olmaması durumunda malın satıcısı ,bayi, acentesi, temsilciliği,ithalatçısı veya imalatçısı-üreticisinden birisine bildirim tarihinden itibaren başlar.Malın arızasının 15 iş günü içerisinde giderilmemesi halinde imalatçı üretici veya ithalatçı, malın tamiri tamamlanıncaya kadar,benzer özelliklere sahip başka bir malı tüketicinin kullanımına tahsis etmek zorundadır.
4. Malın garanti süresi içinde gerek malzeme ve işçilik, gerekse montaj hatalarından arızalanması halinde hiçbir masraf alınmadan değiştirilecektir.
5. Malın hatalı kullanımı ve dış etkenlerden oluşabilecek arızalar garanti kapsamı dışındadır.
6. Garanti Belgesi ile ilgili olarak çıkabilecek sorunlar için Sanayi ve Ticaret Bakanlığı Tüketicinin ve Rekabetin Korunması Genel Müdürlüğüne başvurulabilir.

GARANTİ BELGESİ

ÜRÜN CİNSİ	BLUETOOTH KULAKLIK
MARKA VE MODEL	SENNHEISER COMMUNICATIONS FLX70
SERİ NO :	
BAKANLIK İZİN TARİH VE NUMARASI	
SATIŞ BELGE TARİH VE NUMARASI	
TESLİM YERİ TARİHİ	
AZAMİ DEĞİŞİM SÜRESİ	30(OTUZ)İŞ GÜNÜ
GARANTİ SÜRESİ	2(İKİ)YIL
GARANTİ BİTİŞ TARİHİ	
YETKİLİ SATICI KAŞESİ	
YETKİLİ SATICI ADRESİ	
YETKİLİ SATICI TELEFON / FAKS	
MÜŞTERİ ADI	
MÜŞTERİ ADRESİ	
MÜŞTERİ TELEFONU	