

Sennheiser Communications

BW 900 Kablosuz Kulaklık

Türkçe Kullanma Kılavuzu ve Garanti Belgesi

Güvenlik Bilgisi



BW 900 sistemi mevcut teknoloji tarafından kabul edilen güvenlik kuralları gözetilerek üretilmiştir. Bununla birlikte kullanımı sırasında aşağıda belirtilen genel güvenlik kurallarına uyulmaması durumunda hasar görme riski vardır.

- BW 900 sistemi ile çalışmaya başlamadan önce bu kılavuzun bütünü okuyun.
- Bu kılavuzu tüm kullanıcıların her zaman erişebilecekleri bir yerde saklayın
- BW 900 sistemini üçüncü şahıslara her zaman bu kılavuz ile birlikte verin.

Kullanım amacı

BW 900 sistemi sabit hatlı telefonlar ve Bluetooth özellikli cihazlar (mobil telefon, PC ve PDA gibi) için ofis ve ev ofis ortamlarında kablosuz iletişim kurmaya yönelik bir aksesuardır.

Aşağıda tarif edilen durumlar BW 900 sisteminin amaç dışı kullanımınıdır:

- Bu kılavuzda belirtilmeyen herhangi bir uygulamada kullanım
- Bu kılavuzda tarif edilenden farklı çalışma şartlarında kullanım

BW 900 sistemi kullanım kuralları

Genel Kurallar

- BW 900 sistemini parçalarına ayırmayın veya parçalarında değişiklik yapmayın. Bu işlem sadece yetkili teknik personel tarafından yapılmalıdır. Bu kural özellikle şebeke cereyanına bağlanan tüm parçalar için geçerlidir. Cihazın yetkili olmayan kişilerce açılması durumunda garanti geçersiz olacaktır.
- Bu cihazda bulunan şarj edilebilir pil hatalı kullanılırsa yangına veya kimyasal yanmaya neden olabilir. Bu nedenle şarj edilebilir pil açılmamalı, 100°C nin üzerindeki ısıya maruz bırakılmamalı veya delinmemelidir.
- Sennheiser Communications bağlantısının kopması nedeni ile oluşabilecek zarar ve ziyandan sorumlu değildir.

Montajdan önce

- BW 900 sistemini sadece kuru ortamlarda kullanın, sıvıların ve küçük iletken parçaların BW 900 sistemi ve bağlantı soketleri ile temasından kaçının.

Montaj sırasında

- Cihazı düz bir yüz üzerine koyarak çalışın. Kablolarının kaza ile çekilerek cihazın veya masaüstü telefonunuzun yere düşürmesine neden olmayacak konumda olmasına dikkat edin.

Çalıştırma sırasında

- Bu cihaz, kullanımı sırasında radyo frekansı enerjisi, üretimi, ve ışıması yapar. Kurallara uygun olarak kullanılmaması durumunda radyo iletişimine zarar verebilecek girişimler üretebilir. Öte yandan özel bir kullanım ortamında bu tür bir girişimin oluşmayacağı garanti edilmez.

- Kulaklıđı kullanmadığınız zamanlarda baz ünitesindeki kızıđına yerleřtirerek pilin řarj olmasını sađlayın.
- řarj edilebilir kulaklık pili sadece BW 900 baz ünitesinde řarj edilmelidir! Baz ünitesinde, BW 900 ile kullanılmak üzere tasarlanmış pillerden başkasını řarj etmeyi denemeyin.
- Sadece Sennheiser Communications tarafından sađlanan onaylı güç adaptörlerini kullanın (EU 094707, UK 092892, US 092893 AUS 520334)

Temizlik

- BW 900 sisteminin temizliđi için sadece kuru bir bez kullanın. Çözücü veya temizleyici sıvılar kullanmayın.

Elden çıkarma

- Kullanılmış pilleri geçerli yasalara göre atık olarak ayırın.

İlgili belgeler

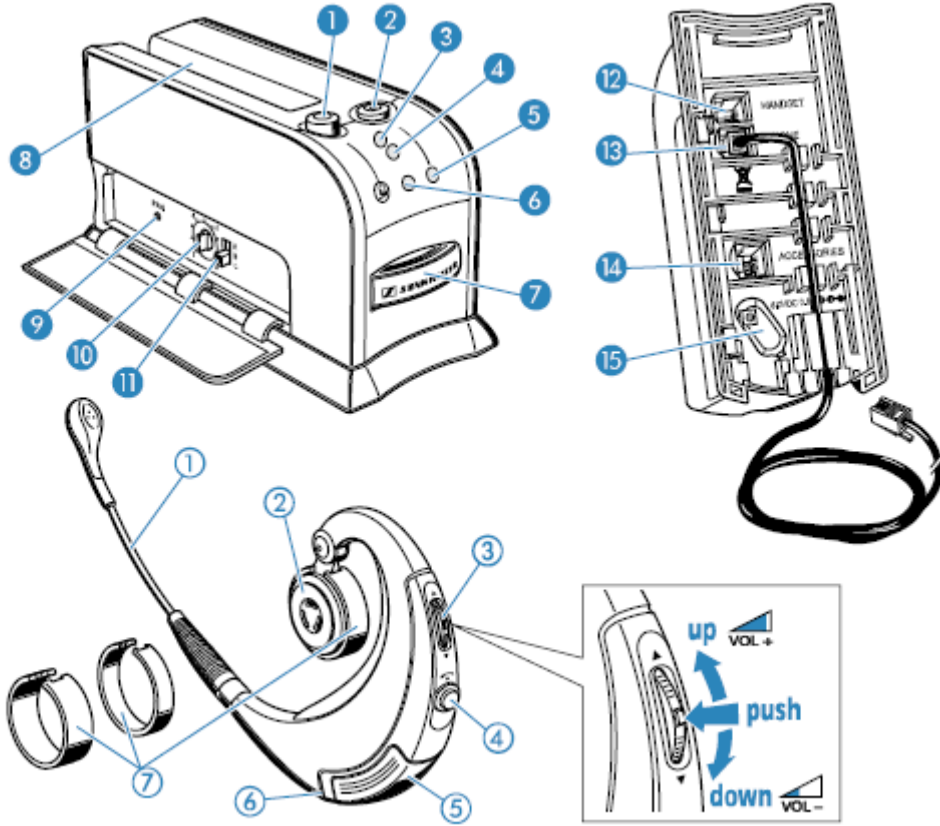
BW 900 sistemi diđer Sennheiser Communications sistem bileřenleri ile birlikte kullanılabilir. Diđer bileřenlerin de kılavuzlarında belirtilen yönergeleri inceleyin. Bunlar :

- HSL 10, her tip sabit telefon için ahize kaldıracı
- TCI 10 , AEI ve DHSG arayüzü bulunan telefonlar için "Telefon kontrol arabirimi"

Paket içeriđi

- 1 BW 900 baz ünitesi
- 1 BW 900 Bluetooth kulaklık
- 1 Yeniden řarj edilebilir Li-Polimer pil (kısmen řarj edilmiş)
- 3 Kulaklık ayar halkası S (küçük), M (orta, kulaklıđa monte edilmiş), ve L (büyük) boylarında
- 1 telefon kablosu baz ünitesine bađlı durumda
- 1 hızlı kurulum rehberi
- 1 Detaylı orijinal kılavuzu içeren CD
- 1 Güç adaptörü
- 1 Mikrofon rüzgar filtresi
- 1 maket pil baz ünitesinin yedek pil řarj yuvasına yerleřtirilmiş

Ürünün bileşenleri



BW 900 Baz ünitesi

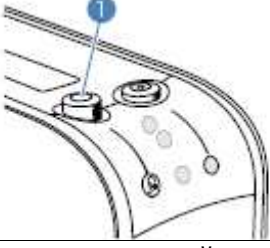
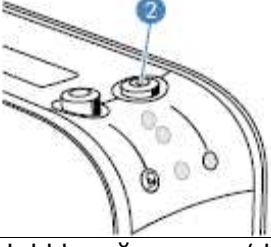
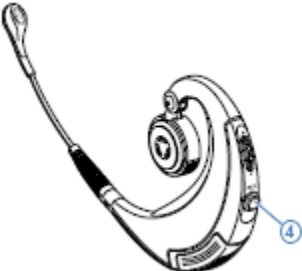
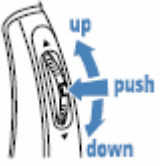
- 1 Ahize / kulaklık seçim anahtarı
- 2 Baz ünitesi çağrı açma/ kapama düğmesi
- 3 Kulaklık Şarj LED'i
- 4 Yedek pil şarj LED'i
- 5 Çağrı açma LED'i
- 6 Mikrofon sessiz konum LED'i
- 7 Yedek pil şarj yuvası
- 8 Kulaklık kızığı
- 9 Program düğmesi
- 10 Mikrofon ses ayarı
- 11 Telefon ayar anahtarı
- 12 Ahize girişi
- 13 Telefon girişi
- 14 Aksesuar girişi
- 15 DC girişi

BW 900 Kulaklık

- 1 Mikrofon kolu
- 2 Mafsallı hoparlör
- 3 Çok yönlü anahtar
- 4 Kulaklık çağrı açma /kapama düğmesi

- 5 Pili yuvası
- 6 Kulaklık LED'i
- 7 Kulaklık ayar halkası

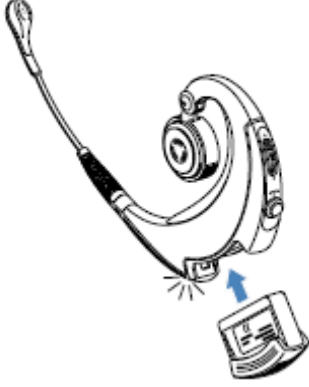
Düğmelere bakış

Düğme	İşlevi
<p>1 Ahize / Kulaklık seçim anahtarı</p> 	<ul style="list-style-type: none">• Ofis telefonu ahizesi (konumu yukarıda) ile BW 900 kulaklığı (konumu aşağıda) arasında geçişi sağlar
<p>2 Baz ünitesi çağrı açma/ kapama düğmesi</p> 	<ul style="list-style-type: none">• Gelen çağrıyı kabul eder• Çağrıyı sonlandırır
<p>4 Kulaklık çağrı açma / kapama düğmesi</p> 	<ul style="list-style-type: none">• Gelen çağrıyı kabul eder• Çağrıyı sonlandırır• Bluetooth cihaz ile ofis telefonu arasında geçişi sağlar• Bluetooth cihaz ile yeniden arama başlatır• Ses komutu ile aramayı etkinleştirir
<p>3 Çok yönlü anahtar</p> 	<ul style="list-style-type: none">• Sesi ayarlar (yukarı aşağı hareket ile)• Kulaklık mikrofonunun veya sesli uyarıların sesini kapatır (basma hareketi ile)• Bluetooth cihazdan gelen çağrıyı reddeder (basma hareketi)• Açma /kapatma (açma: basınca LED 3 kere mavi yanıp söner / kapama basınca LED kırmızı yanıp söner)

BW 900 sistemin kurulumu

Kulaklığın kurulumu

Kulaklığa pilin yerleştirilmesi



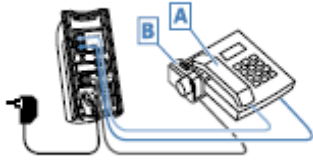
- Pili kulaklığın pil yuvasına yerleştirin. Kulaklık LED'i (6) beş saniyede bir mavi renkte yanarak kulaklığın bekleme modunda olduğunu belirtecektir.

Not

Kulaklık otomatik olarak açılmazsa pilin hiç şarjı tamamen boşalmış demektir, ve yeniden şarj edilmelidir.

Baz ünitesinin kurulumu

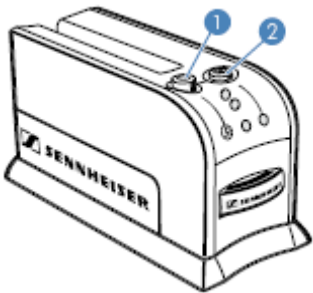
Baz ünitesinin ofis telefonuna bağlanması



- Ofis telefonunuzdan ahize kablosunu (A) çıkarın, ancak ahizeyi telefonun üzerinde bırakın.
- Ahize kablosunu BW 900 ahize(HANDSET) girişine (12) bağlayın
- Baz ünitesine bağlı olarak gelen kabloyu, (13) ofis telefonunuzda ahize kablosunu söktüğünüz boş girişe bağlayın.
- Güç adaptörünü DC girişine (DC IN - 15) ve elektriğe

bağlayın. Tüm LED ler 2 saniye boyunca yanacaktır.

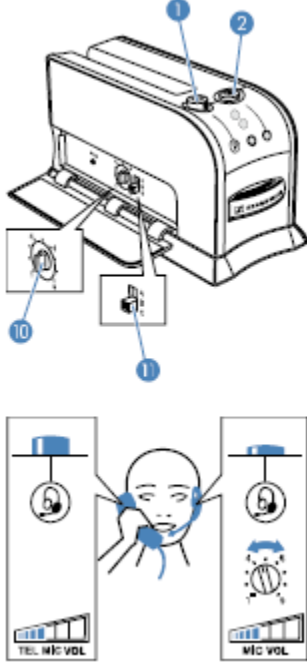
Kurulumun denenmesi



- Kulaklığın bekleme modunda ve baz ünitesinin yayın alanı içinde olduğundan emin olun (Kulaklık LED'i 6 beş saniyede bir yanıp söner)
- Ahize / kulaklık seçim anahtarına (1) basarak yukarı konuma alın. Kulaklık ile bağlantı sağlanacaktır.
- Ofis telefonunuzda ahizeyi kaldırın. Kulaklıkta çevir sesi duyuluyorsa sistemin bağlantıları doğru yapılmış demektir. Çevir sesi duyulmazsa izleyen bölüme bakın.

BW 900 ün ofis telefonunuz için ayarlanması

En uygun anlaşılabilirliği sağlamak amacı ile BW 900 sistemini ofis telefonunuz için aşağıdaki gibi ayarlayın:



düğmesine basın.

- Ahize / Kulaklık seçim anahtarını (1) basılı konuma alın. Kulaklık ile bağlantı sağlanacaktır.
- Kulaklığı kulağınıza yerleştirin ve konforlu birkullnım için ayarlayın.
- Kulaklık çağrı açma / kapama düğmesine (4) veya baz ünitesi çağrı açma kapama düğmesine (2) basın. Kulaklık ve baz ünitesi arasında kablosuz bağlantı kurulacaktır.
- Telefonun ahizesini yerinden kaldırın.
- Telefon ayar anahtarını (11) çevir sesinin kulaklıktan güçlü ve net bir şekilde geldiği konuma ayarlayın.
- Mikrofon ses ayarını (10) 1 numaralı konuma getirin.
- Mikrofon hassasiyetini ayarlarken bir deneme araması yapın.
- Karşınızdaki kişiyle konuşurken ahize / kulaklık seçim anahtarını (1) kullanarak ahize (yukarı konumda) ve kulaklık (basılı konumda) arasında geçiş yapın.
- Mikrofon ses ayarı (10) kullanarak hem ahize hem de kulaklık ile konuşurken karşı taraftaki kişinin sizi konforlu bir şekilde duyabileceği ses seviyesini ayarlayın.
- Telefonu kapatın ve kulaklık çağrı açma / kapama düğmesine ya da baz ünitesi çağrı açma / kapama

Kulaklığın diğer Bluetooth cihazlara bağlanması (eşleştirme)

Kulaklık üç adede kadar Bluetooth cihazla eşleştirilebilir:

- Bir baz ünitesi (değiştirilemez)
- Bir mobil telefon (başka bir mobil telefon la değiştirilebilir)
- Bir PC veya PDA (başka bir PC veya PDA ile değiştirilebilir)

Bluetooth cihazlarda "eller serbest profili" ve "kulaklık profili" bulunmalıdır.

Not :

Yeni bir mobil telefonla eşleştirme yapıldıktan sonra eski mobil telefon algılanmayacaktır. Yeniden arama veya ses komutu ile arama gibi bazı özellikler Bluetooth cihaz tarafından desteklenmeleri durumunda kullanılabilirler.



- Kulaklığın açık ve Bluetooth cihazın yakınlarında olmasını sağlayın.
- Bluetooth cihazı eşleştirme moduna alın (Cihazın kullanım kılavuzuna bakın)
- Kulaklık çağrı açma / kapama düğmesini (4) ve çok yönlü anahtarı (3) kulaklık LED'i (6) kırmızı ve mavi renklerde yanıp sönmeye başlayana kadar birlikte basılı tutun.

Kulaklık eşleşme modundadır.

Not:

Eşleşme 60 saniye içinde gerçekleşmezse kulaklık yeninde bekleme moduna dönecektir.

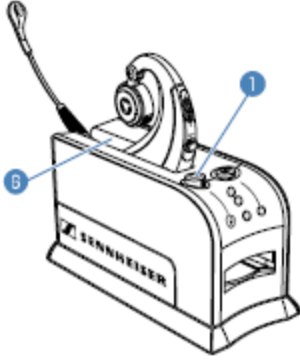


- Bluetooth cihazınız bir şifre sorduğunda dört sıfır (0000) girin. Eşleştirme başarılı olduğunda Kulaklık LED'i (6) üç kere mavi renkte yanıp sönecektir. Kulaklık bir uyarı tonu üretecek ve Bluetooth cihazın da bir ekranında bir uyarı mesajı görüntülenecektir.

Temel ayarlar

Kulaklığı açma / kapatma

Ofiste kulaklığı kapatmanıza gerek yoktur. Kulaklığı kullanmak istemediğiniz zamanlarda :



- Kulaklığı Baz ünitesindeki kulaklık kızağına (8) yerleştirin ve ahize kulaklık seçim anahtarını (1) yukarı konuma alın. Kulaklığın etkinliği sona erecektir. Ofis telefonunuzu ahizesi ile normal şekilde kullanabilirsiniz.

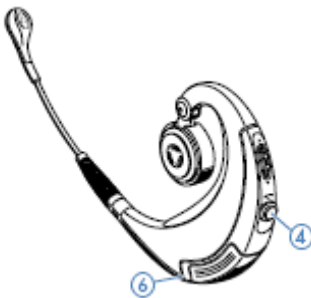


Kulaklığı kapatmak için : (örneğin baz ünitesinden uzaklaştığınızda)

- Kulaklığın çok yönlü anahtarına (3) LED (6) üç kere kırmızı yanıp söne kadar (yaklaşık 4 saniye) basılı tutun. Kulaklık kapanacaktır.

Not :

Kulaklık kapandığında tüm ayarları korunur



Kulaklığı tekrar açmak için aşağıdaki işlemlerden birini uygulayın :

- Kulaklığı kızağına(8) yerleştirin
- veya
- Kulaklık açma kapama butonunu (4) LED (6) üç kere mavi renkte yanıp söne kadar (yaklaşık 4 saniye) basılı tutun. Kulaklık açılacaktır. Kulaklık açıldığında

LED (6) beş saniyede bir mavi renkte yanıp sönerek kulaklığın bekleme modunda olduğunu bildirir.

Baz ünitesini açma / kapatma

- Baz ünitesini kapatmak için:
 - Güç adaptörünü çıkarın.

Telefon görüşmesi

Gelen aramaları kabul etme



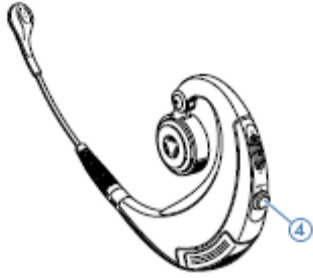
Ofis telefonundan veya Bluetooth cihazından bir arama geldiğinde, kulaklıkta bir çalma sesi duyacaksınız. Bunun yanında LED de (6) hızlıca yanıp söner.

Not :

İki farklı zil sesi melodisi vardır:

- Ofis telefonundan gelen çağrılar için
- Bluetooth cihazdan gelen çağrılar için

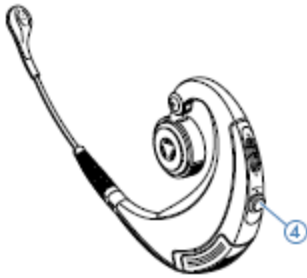
Zil sesi melodilerini değiştirmek mümkün değildir.



Gelen aramayı kabul etmek için:

- Baz ünitesinin çağrı açma / kapatma düğmesine (2) veya kulaklığın çağrı açma / kapatma düğmesine (4) basın. Kulaklık ve baz ünitesi arasında kablosuz bağlantı kurulacaktır.
- Ofis telefonunuza bir çağrı geldiğinde ve ahizeyi otomatik açma düzeneği yoksa ahizeyi kaldırın.
- Konuşmaya başlayın.

Ofis telefonu ile arama yapma



- Baz ünitesi çağrı açma kapama düğmesine (2) veya kulaklık çağrı açma / kapama düğmesine (4) basın. Kulaklık ile baz ünitesi arasında kablosuz link oluşacaktır.
- Ofis telefonunuzun ahizesini kaldırın
- Numarayı tuşlayın

Bluetooth cihaz ile arama yapma

- kulaklık çağrı açma / kapama düğmesine (4) kulaklıkta uyarı tonu duyulana dek basın. Kulaklık ile Bluetooth cihaz arasında kablosuz bağlantı kurulacaktır.
- Numarayı tuşlayın.

Ofis telefonu ile çağrıları sonlandırma



- Baz ünitesi çağrı açma kapama düğmesine (2) veya kulaklık çağrı açma / kapama düğmesine (4) basın. Kulaklık ile baz ünitesi arasında kablosuz link sonlandırılacaktır.

Mobil telefon ile çağrıları sonlandırma

- Kulaklık çağrı açma / kapama düğmesine (4) basın. Kulaklık ile mobil telefon arasındaki kablosuz link sonlanacaktır. Mobil telefonunuzun çağrıları otomatik olarak sonlandırıp sonlandırmadığı konusunda lütfen ilgili kullanma kılavuzunu başvurun, gerekiyorsa çağrıyı telefonda elle sonlandırın.

Ses ayarları

Kulaklığın ses ayarları için çok yönlü anahtarı (3) kullanın.

Kulaklık sesi:

AdaptiveIntelligence fonksiyonu gürültülü bir ortama girerken veya çıkarken ses seviyesini otomatik olarak ayarlayacaktır. Ortam değiştiğinde buna uygun olarak ses seviyesini ayarladığınızda Adaptive Intelligence yaptığınız ayarları hafızasına alarak gelecekte benzer ortama girdiğinizde otomatik olarak gerçekleştirecektir.

Kulaklığın sesi 1 ile 9 arasında adımlarla ayarlanabilir. Fabrika değeri 5dir. Ofis telefonu ile Bluetooth cihaz için kullandığınız ses ayarları ayrı ayrı saklanır.

Sesi yükseltmek için :

Konuşma sırasında çok yönlü anahtarı yukarı yönde itin. Kısa bir uyarı tonu duyulacak ve ses yükselecektir.

Sesi düşürmek için :

Konuşma sırasında çok yönlü anahtarı aşağı yönde itin. Kısa bir uyarı tonu duyulacak ve ses kısılacaktır.

Zil sesi :

Zil sesi (çalma sesi) 1 ile 9 arasında adımlarla ayarlanabilir. Fabrika çıkış değeri 5 tir.

Kulaklıkta zil sesi duyulurken çok yönlü anahtarı (3) yukarı yönde düşürmek için ise aşağı yönde itin.

Pil yönetimi

Pilin çalışma süresi kulaklığın baz ünitesinden veya Bluetooth cihazdan uzaklığına göre değişkenlik göstermekle beraber yaklaşık 4 – 5 saatlik konuşma için yeterlidir.

Pilin tamamen boşalmasını engellemek için kullanmadığınız zamanlarda kulaklığı baz ünitesindeki kızağına yerleştirin, pil doldurulacaktır.

Pil boşalmaya yaklaşırken, baz ünitesindeki çağrı açma led i (5) ve kulaklık LED'i (6) 15 saniyede bir üç kez kırmızı renkte yanıp sönecektir. Aynı zamanda her onbeş saniyede bir üç kısa uyarı donu duyulur. Ancak bu tonlar üç tekrardan sonra yinelenmezler.

Pilin şarj edilmesi

Pili ilk defa kullanmadan önce kesintisiz olarak 4 saat boyunca şarj edin. Pili kulaklıkta şarj etmek için kulaklığı kızağı (8) yerleştirin. Pil Şarj LED'i (3) kırmızı renkte yanacaktır. Pil tamamen şarj olduğunda LED mavi renkte yanacaktır.

Yedek pili şarj etmek için :

Yedek pili Yedek pil şarj yuvasına yerşeltirin. Yedek pil şarj led i (4) kırmızı renkte yanacaktır, pil tamamen şarj olduğunda mavi renkte yanacaktır.

Bakım ve kullanım hataları ile ilgili uyarılar:

- Ürünü sıvılarla temas ettirmeyiniz, rutubetli ve nemli ortamlarda bulundurmuyunuz.
- Ürününüzün aşırı yüksek ve aşırı düşük sıcaklıklara maruz kalmamasına dikkat ediniz.
- Orijinal olmayan aksesuarların kullanımı performans düşüklüğü, ürünün hasar görmesi, yangın, elektrik şoku veya yaralanmalara neden olabilir. Ürün garantisi orijinal olmayan aksesuarlardan kaynaklanan hatalı kullanımları kapsamaz.
- Ürününüzü kibrit, mum veya sigara gibi ateş kaynaklarından uzak tutunuz.
- Ürünü düşmelere karşı koruyunuz, atmayınız, veya eğip bükmeye çalışmayınız.
- Ürünü toz ve kire maruz kalacağı yerlerde kullanmayınız. Temizlik için sadece temiz ve yumuşak bir bez kullanınız
- Ürünü kullanmadığınız zamanlarda, kuru, nem ve toz içermeyen, aşırı ısı değişimleri olmayan yerlerde saklayınız.

DC Elektrik adaptörü ile ilgili uyarılar :

- DC elektrik adaptörü sadece bina içi kapalı ortamlarda kullanılmalıdır.
- DC elektrik adaptörü sadece yukarıda açıklanan şekilde bağlanmalıdır.
- DC elektrik adaptörünü kablosundan çekmeden prizden çıkarınız.

Onarım ve Kullanım :

Kullanım sırasında ürüne fiziksel hasar gelmemesine dikkate ediniz. Onarım gerektirecek herhangi bir durumda ürünü açmaya çalışmayınız teknik servisimize getiriniz.

Taşıma ve nakliye:

Taşıma esnasında, ürüne fiziksel hasar gelmesini engellemek için mutlaka orijinal ambalajı içinde olmasına dikkat ediniz.

Kullanım Ömrü:

Ürünün bakanlıkça tespit ve ilan edilen kullanım ömrü 7 yıldır.

Üretici Firma:

Sennheiser Communications A/S
Langager 6
DK-2680 Solrød Strand
Tel: +45 56180000 Fax: +45 56180099
info@senncom.com

İthalatçı Firma ve Yetkili Servis İstasyonu:

Bircom Telekomünikasyon ve Bilişim Hizmetleri
San ve Tic. Ltd. Şti. - Sultan Selim Cd. Lale Sk. No
5 D: 2 A 4. Levent İstanbul
Tel : 212- 317 97 00 fax : 212- 284 76 84
info@bircom.com

GARANTİ ŞARTLARI

1. Garanti süresi, malın teslim tarihinden itibaren başlar ve 2 yıldır.
2. Malın bütün parçaları dahil olmak üzere tamamı Firmamızın garantisi kapsamındadır.
3. Malın garanti süresi içerisinde arızalanması durumunda, tamirde geçen süresine eklenir. Malın tamir süresi en fazla 30 iş günüdür. Bu süre , mala ilişkin arızanın servis istasyonuna ,servis istasyonunun olmaması durumunda malın satıcısı ,bayi, acentesi, temsilciliği,ithalatçısı veya imalatçısı-üreticisinden birisine bildirim tarihinden itibaren başlar.Malın arızasının 15 iş günü içerisinde giderilmemesi halinde imalatçı üretici veya ithalatçı, malın tamiri tamamlanıncaya kadar,benzer özelliklere sahip başka bir malı tüketicinin kullanımına tahsis etmek zorundadır.
4. Malın garanti süresi içinde gerek malzeme ve işçilik, gerekse montaj hatalarından arızalanması halinde hiçbir masraf alınmadan değiştirilecektir.
5. Malın hatalı kullanımı ve dış etkenlerden oluşabilecek arızalar garanti kapsamı dışındadır.
6. Garanti Belgesi ile ilgili olarak çıkabilecek sorunlar için Sanayi ve Ticaret Bakanlığı Tüketicinin ve Rekabetin Korunması Genel Müdürlüğüne başvurulabilir.

GARANTİ BELGESİ

ÜRÜN CİNSİ	Kablosuz Ofis Kulaklığı
MARKA VE MODEL	SENNHEISER COMMUNICATIONS BW 900
SERİ NO :	
BAKANLIK İZİN TARİH VE NUMARASI	
SATIŞ BELGE TARİH VE NUMARASI	
TESLİM YERİ TARİHİ	
AZAMİ DEĞİŞİM SÜRESİ	30(OTUZ)İŞ GÜNÜ
GARANTİ SÜRESİ	2(İKİ)YIL
GARANTİ BİTİŞ TARİHİ	
YETKİLİ SATICI KAŞESİ	
YETKİLİ SATICI ADRESİ	
YETKİLİ SATICI TELEFON / FAKS	
MÜŞTERİ ADI	
MÜŞTERİ ADRESİ	
MÜŞTERİ TELEFONU	